



## Parabéns, você adquiriu um excelente produto!

A Rocha agradece a escolha e indica, neste manual, os cuidados básicos de instalação e conservação do seu produto.

### Especificação.

- As medidas informadas na descrição do produto na embalagem e nas tabelas desse manual, são na sequência, Altura X Largura X Espessura, em milímetros (mm).
- Respeitar o número de dobradiças necessárias e a carga limite suportada, conforme informação da embalagem, *site* ou catálogo técnico e orientação do quadro abaixo.

<b>Massa limite suportada com 3 peças</b>	<b>Produto</b>
6 kg	Linha média 38.1X34.9X0.90mm
15 kg	Linha média 50.8X38.1X1.20mm Linha média 63.5X41.3X1.20mm
30 kg	Linha média 76.2X47.6X1.50mm Linha média 88.9X57.1X1.50mm
60 kg	Linha média 76.2X63.5X1.90mm Linha média 76.2X76.2X1.90mm Linha média 88.9X76.2X1.90mm Linha média 101.6X66.7X1.90mm
100 kg	
150 kg	

Tabela 1 – Massa limite suportada

- Respeitar a resistência à corrosão conforme informação da embalagem, *site* ou catálogo técnico e orientação do quadro abaixo.

<b>Grau de resistência à corrosão</b>	<b>Aplicação</b>
Não aplicável	Solda para posterior acabamento protetivo
Mínima	Dormitório
Média	Banheiro e cozinha
Alta	Ambiente externo
Máxima	Indústrias e ambiente litorâneo

Tabela 2 – Grau de resistência à corrosão



- Respeitar a classe de utilização conforme informação da embalagem, *site* ou catálogo técnico e orientação do quadro abaixo.

<b>Classe de Utilização</b>	<b>Aplicação</b>	<b>Lubrificação</b>
Tráfego leve	Comunicação entre cômodos, janelas, etc.	Anual
Tráfego médio	Porta principal de residências, escritório, consultório, etc.	Semestral
Tráfego intenso	Hospital, posto de saúde, <i>shopping center</i> , etc.	Bimestral

Tabela 3 – Classe de utilização

- Utilizar broca com diâmetro apropriado para fazer o furo guia antes da fixação dos parafusos, conforme orientação do quadro abaixo.

<b>Produto</b>	<b>Parafuso</b>	<b>Diâmetro da broca</b>
Linha média 38.1X34.9X0.90mm	2,5 X 12 mm	2,0 mm
Linha média 50.8X38.1X1.20mm	2,8 X 16 mm	2,0 mm
Linha média 63.5X41.3X1.20mm	3,2 X 16 mm	2,5 mm
Linha média 76.2X47.6X1.50mm	3,5 X 20 mm	3,0 mm
Linha média 76.2X63.5X1.90mm	4,0 X 22 mm	3,5 mm
Linha média 76.2X76.2X1.90mm	4,0 X 22 mm	3,5 mm
Linha média 88.9X57.1X1.50mm	3,5 X 20 mm	3,0 mm
Linha média 88.9X76.2X1.90mm	4,0 X 22 mm	3,5 mm
Linha média 101.6X66.7X1.90mm	4,0 X 22 mm	3,5 mm

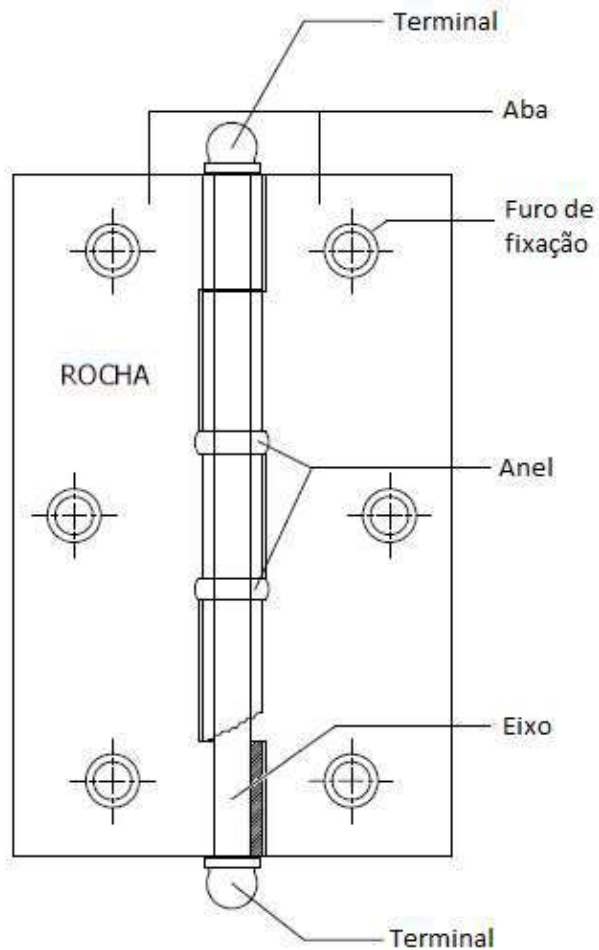
Tabela 4 – Diâmetro de broca

- Manusear com cuidado. O produto pode apresentar arestas cortantes e componentes pontiagudos.
- Manter o produto e componentes fora do alcance de crianças.
- Instalar conforme os próximos passos, utilizando as ferramentas e equipamentos de proteção individual apropriados. Caso necessário, consulte um profissional para a execução.



### Partes e componentes.

Os terminais e anéis são componentes que dependem do modelo de dobradiça adquirido.

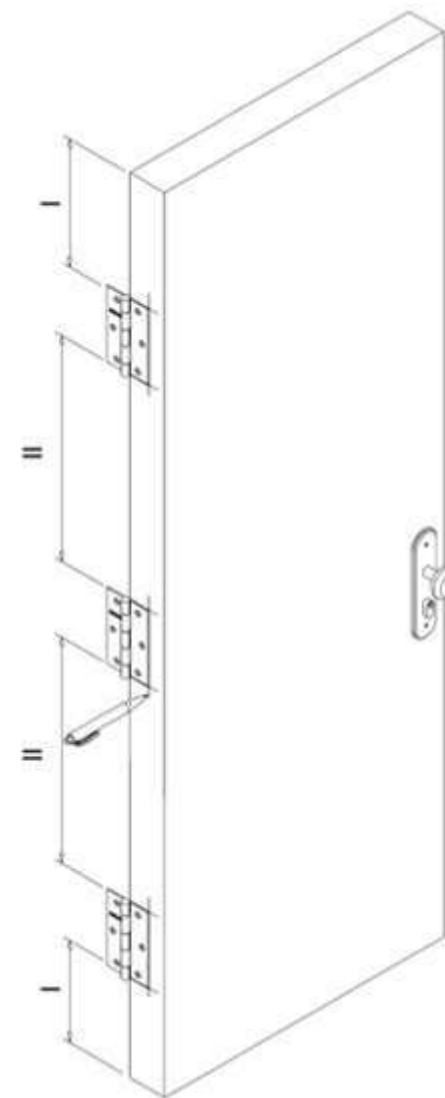
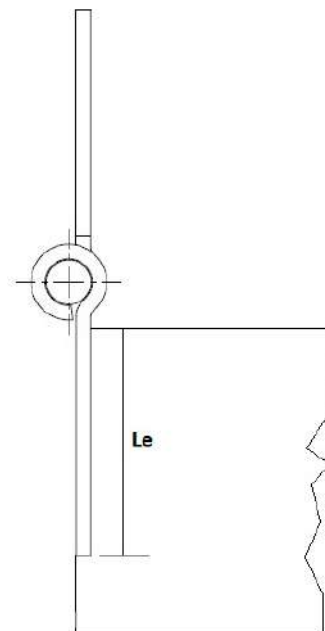


### Instalação.

#### 1.

Dividir a folha da porta em distâncias iguais. Marcar o local dos encaixes das dobradiças e dos furos dos parafusos.

Reparar, ao marcar, que a largura do encaixe 'Le' deve ser suficiente para fixar os parafusos na folha da porta sem obstruir o eixo da dobradiça, permitindo a articulação das abas.

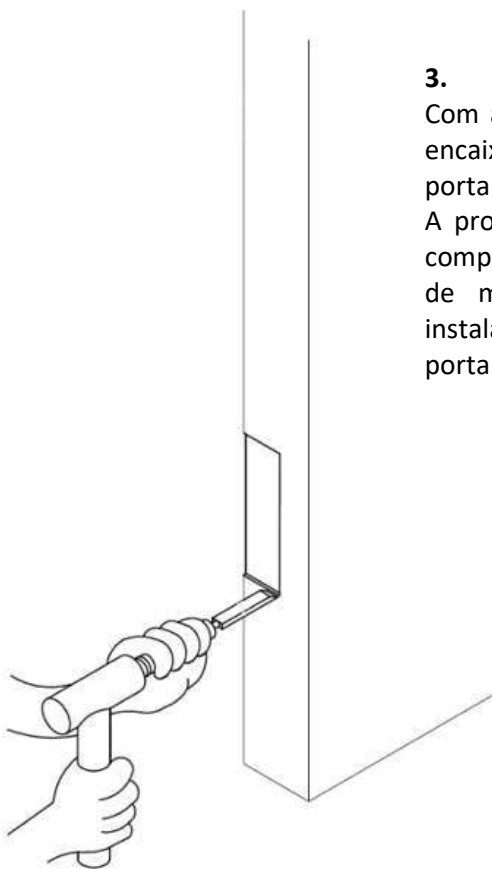




**2.**

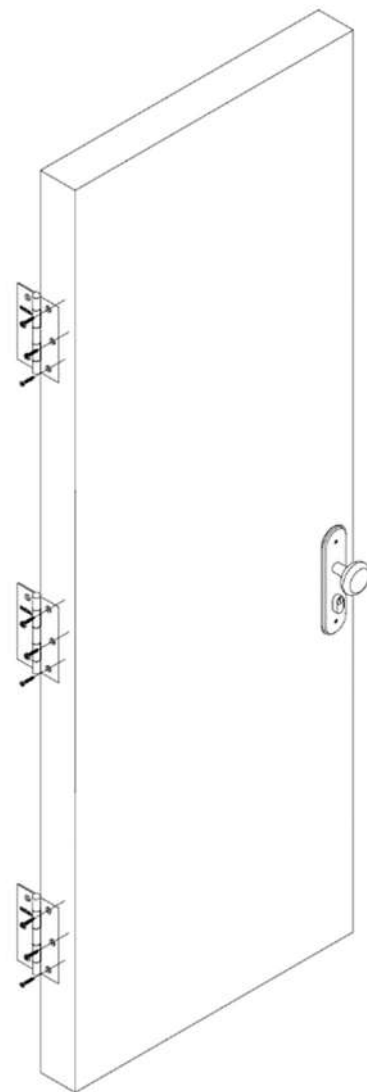
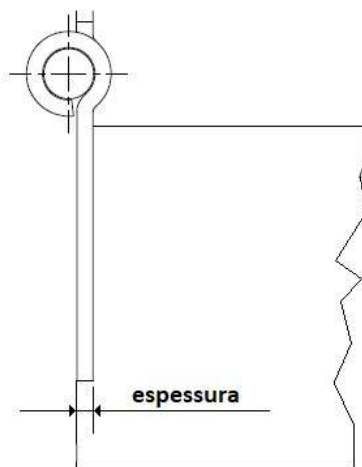
Com uma furadeira e uma broca, respeitando o diâmetro informado na **tabela 4**, fazer os furos guia dos parafusos nos locais marcados no **passo 1**.

A profundidade do furo deve ser compatível com o comprimento do parafuso, informado na mesma tabela.



**3.**

Com a ajuda de um formão, fazer os encaixes das dobradiças na folha da porta nos locais marcados no **passo 1**. A profundidade do encaixe deve ser compatível com a **espessura** da peça, de modo que a dobradiça, após instalada, fique faceando a lateral da porta.



**4.**

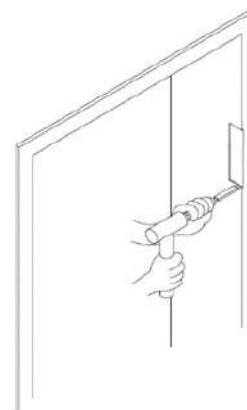
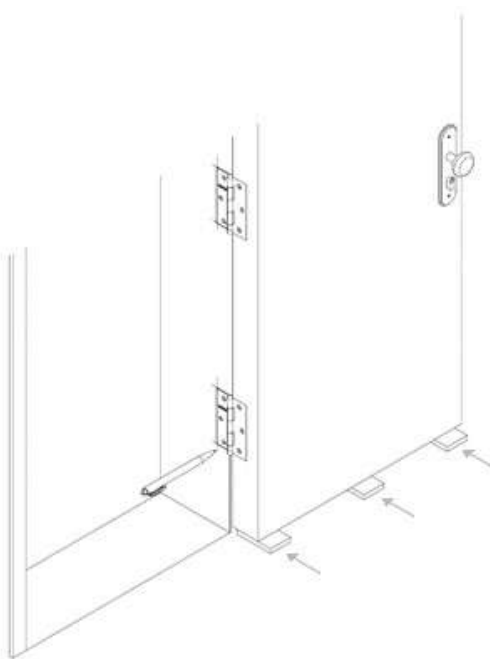
Fixar as dobradiças com os parafusos nos encaixes feitos na folha da porta.



5.

Posicionar a porta junto ao batente com um calço na parte de baixo, para afastar a folha da porta do chão o suficiente para movimentar sem raspar após instalada. Em seguida, marcar no batente o local dos encaixes das dobradiças e dos furos dos parafusos.

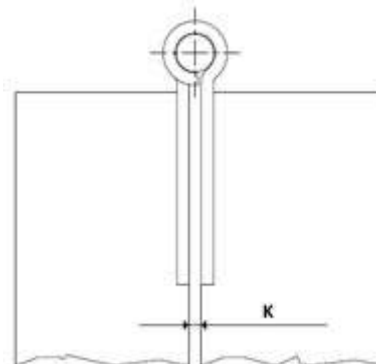
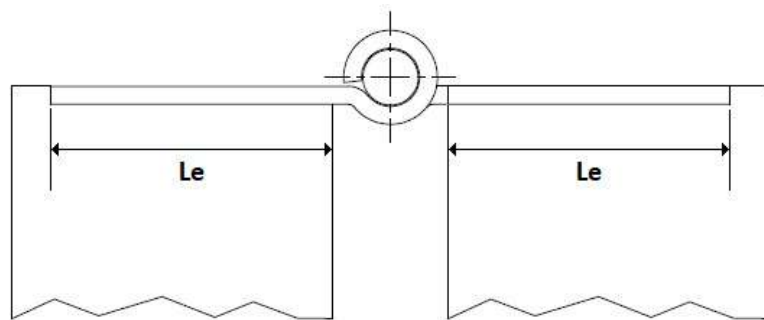
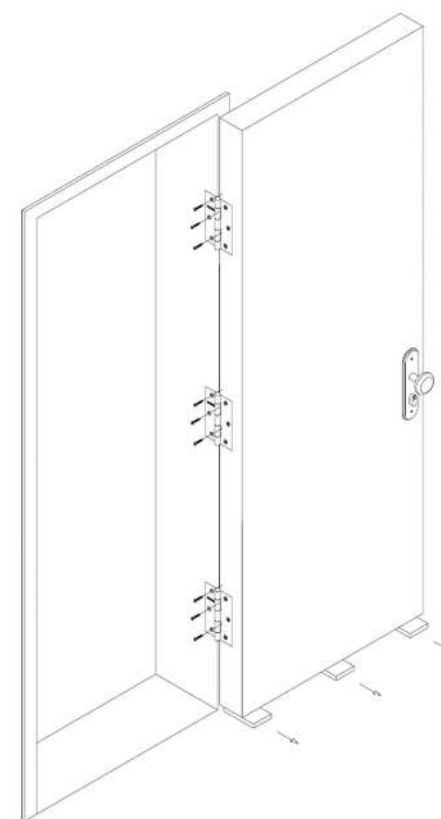
Como no **passo 1**, na marcação do batente, utilizar a mesma largura do encaixe 'Le', suficiente para fixar os parafusos no batente sem obstruir o eixo da dobradiça, garantindo o alinhamento do batente com a porta quando estiver fechada.



6.

Retirar a folha da porta e repetir os **passos 2 e 3** no batente.

A profundidade do encaixe deve ser compatível com a **espessura** da peça, de modo que a dobradiça, após instalada, fique faceando a lateral do batente e mantenha a **folga K** entre a porta e o batente.



7.

Posicionar novamente a porta junto ao batente com os calços e fixar as dobradiças com os parafusos nos encaixes feitos no batente.

Após fixar todos os parafusos, remover os calços, realizar a limpeza e a lubrificação da dobradiça.



### **Manutenção e conservação.**

- **Lubrificação**

Manter as articulações e peças com atrito lubrificadas de acordo com a **tabela 3**.

Utilizar óleo lubrificante multiuso doméstico, de preferência em bisnaga líquida à embalagem em spray. Ao aplicar o lubrificante, movimentar as articulações e peças com atrito.

- **Limpeza**

Efetuar a limpeza com pano macio, de preferência seco ou levemente umedecido em água potável sempre que necessário.

Não efetuar a limpeza logo após a lubrificação do produto, evitando a remoção do lubrificante.

Não utilizar produtos de limpeza, produtos químicos, solventes e congêneres.

Não utilizar materiais abrasivos, palhas de aço, esponjas dupla face e similares.

### **Certificado de garantia.**

As dobradiças Rocha são produzidas com avançada tecnologia e respeitando altos padrões de qualidade, com experiência e tradição de uma empresa fundada em 1946, possuem garantia legal de 90 dias. A Rocha estende esta garantia por mais 4 anos e 9 meses, totalizando 5 anos a partir da data de aquisição, comprovada mediante apresentação da nota fiscal de compra.

Esta garantia aplica-se exclusivamente a lotes produzidos a partir de 2019, sendo que a responsabilidade se restringe unicamente ao produto.

A presente garantia não será aplicada nas seguintes situações:

- Produtos com grau de resistência à corrosão definido como 'não aplicável', não fornecemos garantia quanto ao acabamento;
- Produtos com instalação incorreta ou erros de especificação;
- Danos sofridos pelo produto em consequência de quedas acidentais, maus tratos ou manuseio inadequado;
- Danos causados ao produto por falta de lubrificação e manutenção preventiva conforme indicada neste manual;
- Danos causados ao produto por limpeza inadequada;
- Exposição à água, produtos de limpeza, produtos químicos, solventes e congêneres;
- Utilização de materiais abrasivos, palha de aço, esponjas dupla face e similares;
- Aplicação de peças adicionais, não originais, inadequadas ou adaptadas;
- Peças que apresentem desgaste natural pelo uso regular;

Para maiores informações, ligue para (11) 4746-7911 ou envie um e-mail para [vendas@metalurgicarocha.com.br](mailto:vendas@metalurgicarocha.com.br)

Acesse nosso site [www.metalurgicarocha.com.br](http://www.metalurgicarocha.com.br)

Ou através do código QR ao lado.

Metalúrgica Rocha Ltda.

Rua Domingos Rocha Ferreira, 82, Meu Cantinho

Suzano – São Paulo

CEP 08664-660

